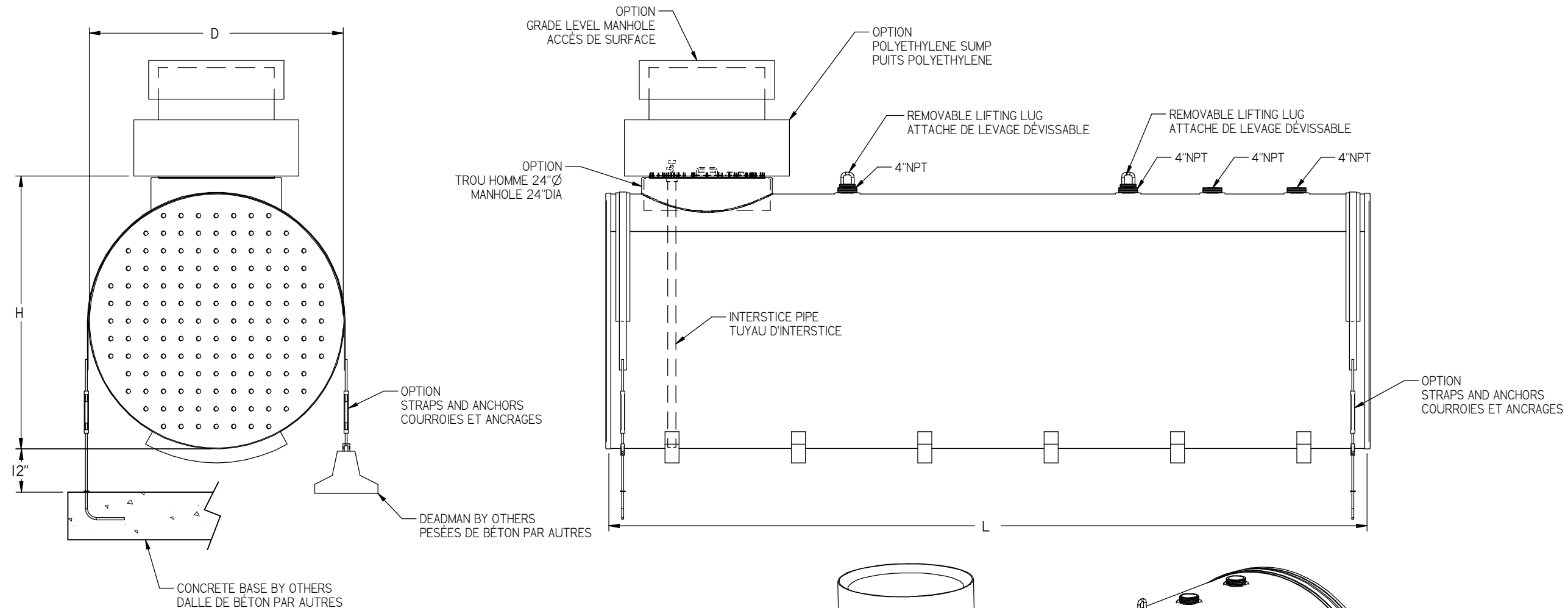
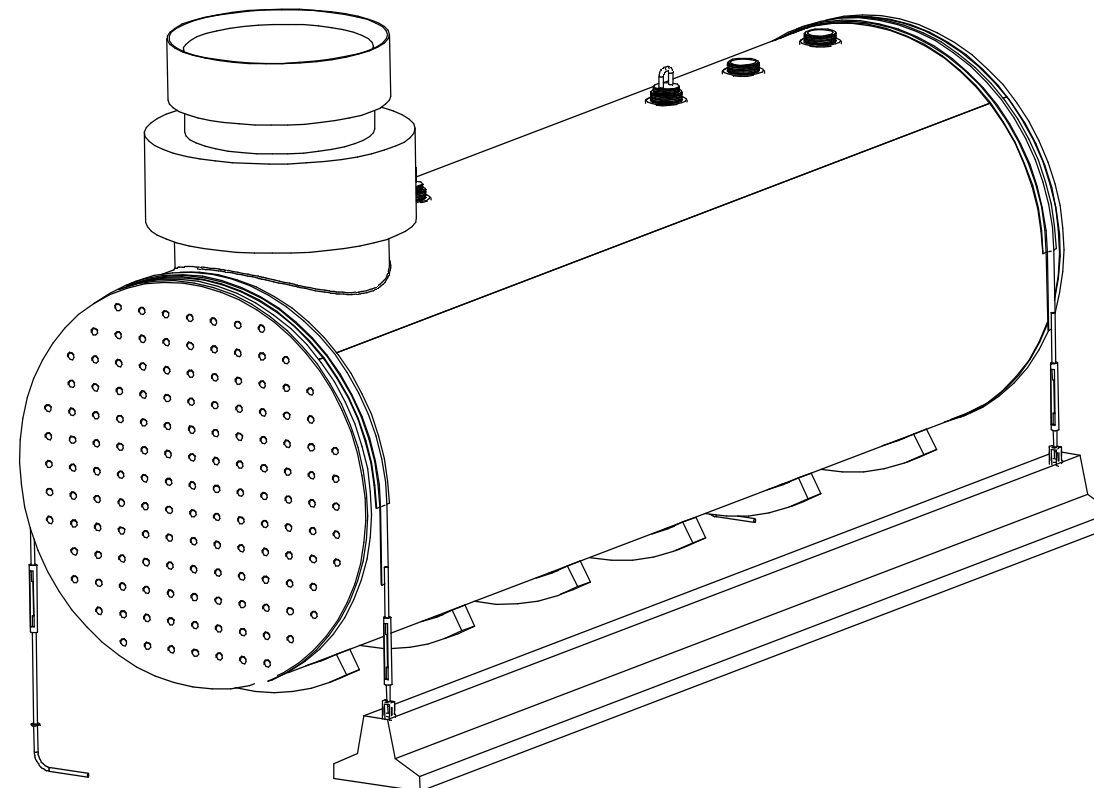


JACKETED UNDERGROUND TANK DOUBLE WALL ULC-S603 PART III


RÉSERVOIR SOUTERRAIN "JACKETED" DOUBLE PAROI ULC-S603 PARTIE III



REAL CAPACITY / CAPACITÉ RÉELLE	*SPECIFICATIONS / SPÉCIFICATIONS			
	D	L	H	WEIGHT / POIDS
I.G. (G.I.) / LITRES	IN (PO) / mm	IN (PO) / mm	IN (PO) / mm	LBS / Kg
493 / 2241	48.5 / 1232	74 / 1880	55 / 1397	556 / 252
986 / 4482	48.5 / 1232	148 / 3759	55 / 1397	956 / 434
2114 / 9610	48.5 / 1232	144 / 3658	55 / 1397	2328 / 1056
3171 / 14416	72 / 1829	216 / 5486	78 / 1981	3193 / 1448
4004 / 18203	72 / 1829	160 / 4064	78 / 1981	3684 / 1671
5005 / 22754	94 / 2388	200 / 5080	100 / 2540	4343 / 1970
7508 / 34132	94 / 2388	300 / 7620	100 / 2540	7325 / 3323
9910 / 45052	94 / 2388	396 / 10058	100 / 2540	9333 / 4233
10961 / 49930	94 / 2388	438 / 11125	100 / 2540	10211 / 4632
15661 / 71196	120 / 3048	384 / 9754	126 / 3200	14961 / 6786
19577 / 88999	120 / 3048	480 / 12192	126 / 3200	21906 / 9936



* THESE MODELS ARE PRESENTED FOR ILLUSTRATIVE PURPOSE ONLY - OUR TANKS ARE CUSTOM-MADE BASED ON YOUR NEEDS AND SPECIFICATIONS.
 CES MODÈLES SONT PRÉSENTÉS À TITRE INDICATIF SEULEMENT; NOUS FABRIQUONS NOS RÉSERVOIRS SUR MESURE, EN FONCTION DE VOS BESOINS ET SPÉCIFICATIONS.

No	DATE	REVISION	PAR	APPR.
				
NONE AUTHORIZED USAGE OF THIS DRAWING, DIVULGATION OF INFORMATIONS IT CONTAINS OR ITS TOTAL OR PARTIAL REPRODUCTION ARE PROHIBITED, UNLESS A WRITTEN AUTORISATION BY AT&S DIVISION GILFAB L'USAGE NON AUTORISÉ DE CE DESSIN, LA DIVULGATION DES RENSEIGNEMENTS QU'IL CONTIENT OU SA REPRODUCTION TOTALE OU PARTIELLE SONT INTERDITS, À MOINS D'AUTORISATION ÉCRITE DE AT&S DIVISION GILFAB				
TITLE / TITRE:				
JACKETED UNDERGROUND TANK DOUBLE WALL RÉSERVOIR SOUTERRAIN "JACKETED" DOUBLE PAROI				
JOB No:		DRAWN BY / DESSINÉ PAR		
DATE: 2013-01-30		JEAN LEPAGE		
VERIFY BY / VÉRIFIÉ PAR:		APPR BY / APPR PAR:		
S.G.		P.L.		
FORMAT: B	DRAWING / DESSIN No:		JACKETED	REV: 0