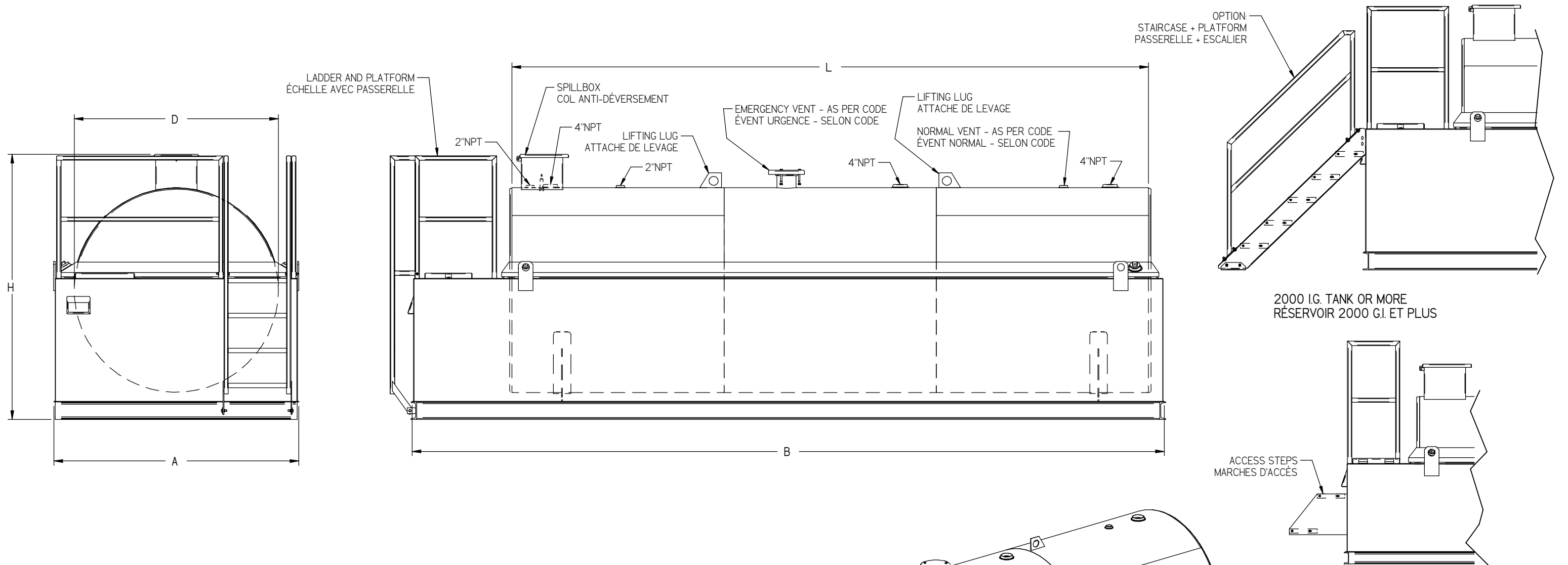
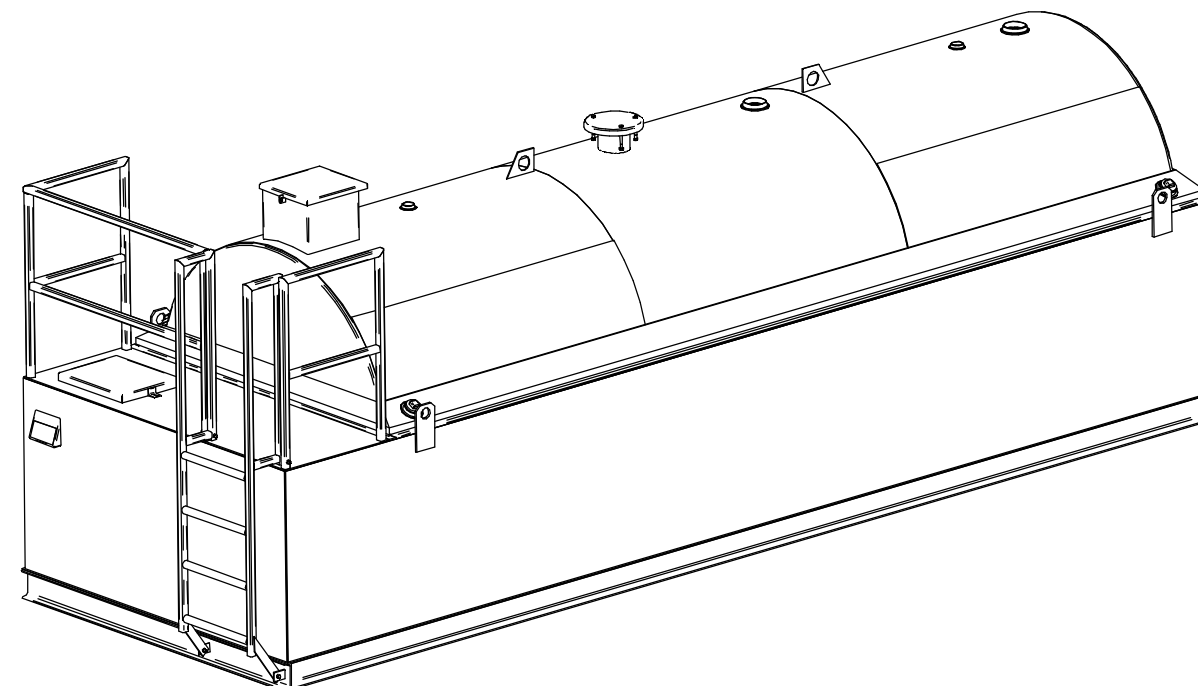



HORIZONTAL ABOVEGROUND DIKE TANK ULC-S653/S601 RÉSERVOIR SURFACE HORIZONTAL AVEC BASSIN ULC-S653/S601



*SPECIFICATIONS / SPÉCIFICATIONS						
REAL CAPACITY / CAPACITÉ RÉELLE	D	L	H	A	B	WEIGHT / POIDS
I.G. (G.I.) / LITRES	IN (PO) / mm	IN (PO) / mm	IN (PO) / mm	IN (PO) / mm	IN (PO) / mm	LBS / Kg
251 / 1143	38 / 965	60 / 1524	54 / 1372	48 / 1219	84 / 2134	978 / 444
520 / 2365	50 / 1270	72 / 1829	66 / 1676	60 / 1524	103 / 2616	1950 / 886
1030 / 4682	50 / 1270	144 / 3658	66 / 1676	60 / 1524	186 / 4724	3182 / 1446
2018 / 9176	70 / 1778	144 / 3658	91 / 2311	84 / 2134	180 / 4572	5639 / 2563
3017 / 13717	70 / 1778	216 / 5486	91 / 2311	84 / 2134	258 / 6553	7501 / 3409
4105 / 18662	84 / 2134	204 / 5182	105 / 2667	96 / 2438	287 / 7290	8830 / 4014
5064 / 23021	84 / 2134	252 / 6401	105 / 2667	96 / 2438	335 / 8509	9833 / 4470
7622 / 34652	98.5 / 2502	276 / 7010	119.5 / 3035	120 / 3048	324 / 8230	14958 / 6799
9930 / 45141	98.5 / 2502	360 / 9144	119.5 / 3035	120 / 3048	424 / 10770	19209 / 8731
10919 / 49637	98.5 / 2502	396 / 10058	119.5 / 3035	120 / 3048	467 / 11862	20500 / 9318
14850 / 67510	110 / 2794	432 / 10973	131 / 3327	132 / 3353	512 / 13005	27576 / 12535
19609 / 89141	132 / 3353	396 / 10058	153 / 3886	154 / 3912	444 / 11278	33033 / 15015



* THESE MODELS ARE PRESENTED FOR ILLUSTRATIVE PURPOSE ONLY - OUR TANKS ARE CUSTOM-MADE BASED ON YOUR NEEDS AND SPECIFICATIONS.
CES MODÈLES SONT PRÉSENTÉS À TITRE INDICATIF SEULEMENT; NOUS FABRIQUONS NOS RÉSERVOIRS SUR MESURE, EN FONCTION DE VOS BESOINS ET SPÉCIFICATIONS.

No	DATE	REVISION	PAR	APPR.
				
<small>NONE AUTHORIZED USAGE OF THIS DRAWING, DIVULGATION OF INFORMATION IT CONTAINS OR ITS TOTAL OR PARTIAL REPRODUCTION ARE PROHIBITED, UNLESS A WRITTEN AUTHORIZATION BY AT&S DIVISION GIL-FAB</small> <small>L'USAGE NON AUTORISÉ DE CE DESSIN, LA DIVULGATION DES RENSEIGNEMENTS QU'IL CONTIENT OU SA REPRODUCTION TOTALE OU PARTIELLE SONT INTERDITS, À MOINS D'AUTORISATION ÉCRITE DE AT&S DIVISION GIL-FAB</small>				
TITLE / TITRE: HORIZONTAL ABOVEGROUND DIKE TANK RÉSERVOIR SURFACE HORIZONTAL AVEC BASSIN				
JOB No:		DRAWN BY / DESSINÉ PAR JEAN LEPAGE		
DATE: 2013-01-21		VERIFY BY / VÉRIFIÉ PAR: S.G.	APPR BY / APPR PAR: P.L.	
FORMAT: B	DRAWING / DESSIN No: 653-STD		REV: 0	

1429, avenue de la gare
Mascouche Qc J7K 3G6
CANADA
T 450 474.7400
F 450 474.7404