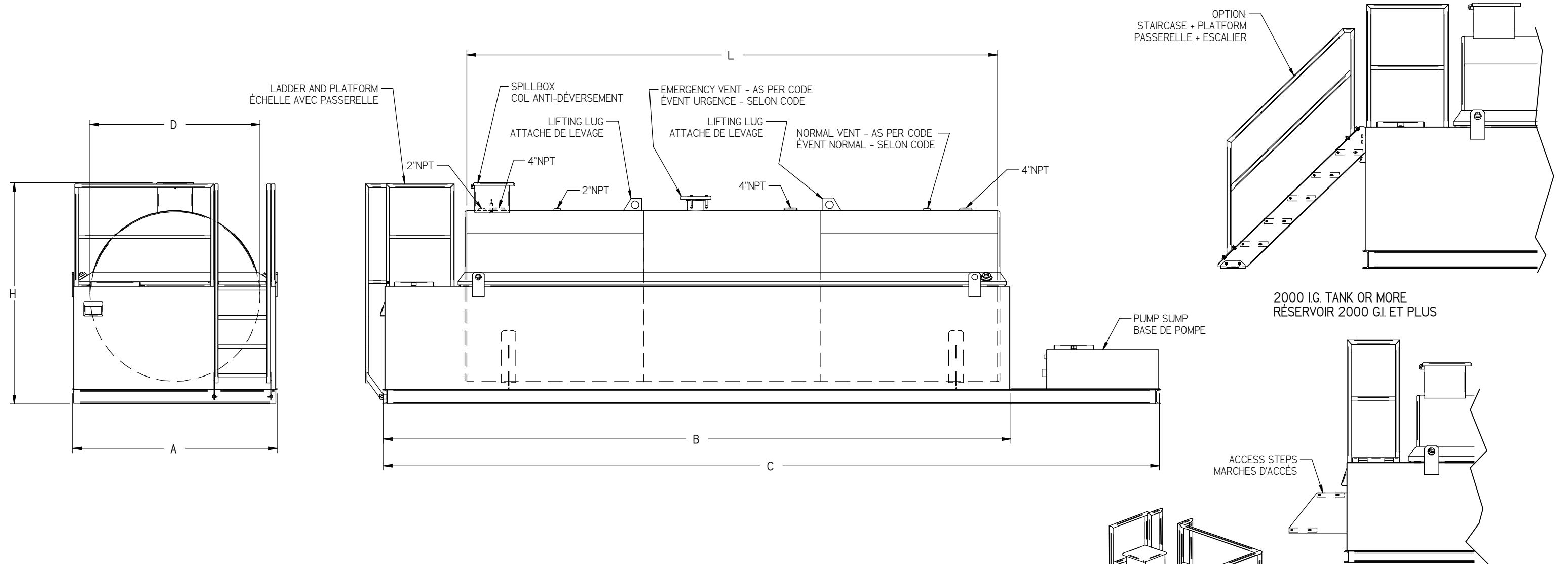


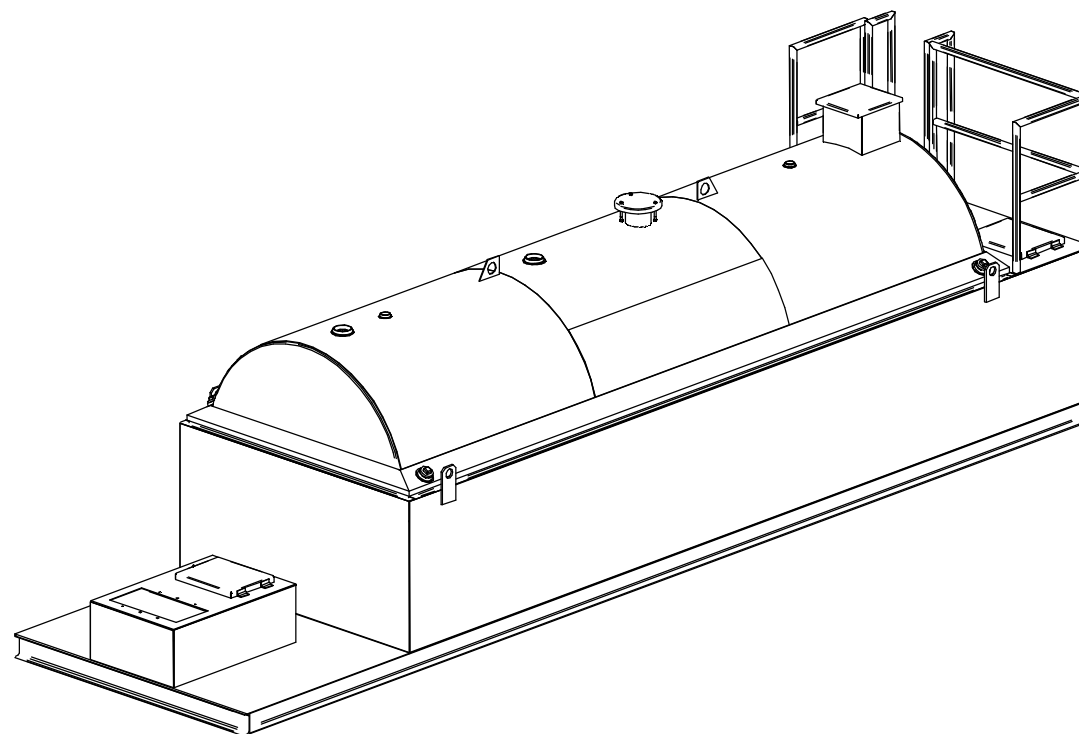
HORIZONTAL ABOVEGROUND DIKE TANK ULC-S653/S601 RÉSERVOIR SURFACE HORIZONTAL AVEC BASSIN ULC-S653/S601



2000 I.G. TANK OR MORE
RÉSERVOIR 2000 G.I. ET PLUS

1000 I.G. TANK OR LESS
RÉSERVOIR 1000 G.I. ET MOINS

*SPECIFICATIONS / SPÉCIFICATIONS							
REAL CAPACITY / CAPACITÉ RÉELLE	D	L	H	A	B	C	WEIGHT / POIDS
I.G. (G.I.) / LITRES	IN (PO) / mm	IN (PO) / mm	IN (PO) / mm	IN (PO) / mm	IN (PO) / mm	IN (PO) / mm	LBS / Kg
251 / 1143	38 / 965	60 / 1524	54 / 1372	48 / 1219	84 / 2134	145 / 658	1328 / 604
520 / 2365	50 / 1270	72 / 1829	66 / 1676	60 / 1524	103 / 2616	164 / 745	2300 / 1045
1030 / 4682	50 / 1270	144 / 3658	66 / 1676	60 / 1524	186 / 4724	247 / 1121	3532 / 1605
2018 / 9176	70 / 1778	144 / 3658	91 / 2311	84 / 2134	180 / 4572	241 / 1094	5989 / 2722
3017 / 13717	70 / 1778	216 / 5486	91 / 2311	84 / 2134	258 / 6553	319 / 8103	7851 / 3569
4105 / 18662	84 / 2134	204 / 5182	105 / 2667	96 / 2438	287 / 7290	348 / 8839	9180 / 4173
5064 / 23021	84 / 2134	252 / 6401	105 / 2667	96 / 2438	335 / 8509	396 / 10058	10183 / 4629
7622 / 34652	98.5 / 2502	276 / 7010	119.5 / 3035	120 / 3048	324 / 8230	385 / 9779	15308 / 6958
9930 / 45141	98.5 / 2502	360 / 9144	119.5 / 3035	120 / 3048	424 / 10770	485 / 12319	19559 / 8890
10919 / 49637	98.5 / 2502	396 / 10058	119.5 / 3035	120 / 3048	467 / 11862	528 / 13411	20850 / 9477
14850 / 67510	110 / 2794	432 / 10973	131 / 3327	132 / 3353	512 / 13005	573 / 14554	27926 / 12693
19609 / 89141	132 / 3353	396 / 10058	153 / 3886	154 / 3912	444 / 11278	505 / 12827	33383 / 15174



* THESE MODELS ARE PRESENTED FOR ILLUSTRATIVE PURPOSE ONLY - OUR TANKS ARE CUSTOM-MADE BASED ON YOUR NEEDS AND SPECIFICATIONS.
CES MODÈLES SONT PRÉSENTÉS À TITRE INDICATIF SEULEMENT; NOUS FABRIQUONS NOS RÉSERVOIRS SUR MESURE, EN FONCTION DE VOS BESOINS ET SPÉCIFICATIONS.

No	DATE	REVISION	PAR	APPR.

1429, avenue de la gare
Mascouche Qc J7K 3G6
CANADA
T 450 474.7400
F 450 474.7404

NONE AUTHORIZED USAGE OF THIS DRAWING, DIVULGATION OF INFORMATIONS IT CONTAINS OR ITS TOTAL OR PARTIAL REPRODUCTION ARE PROHIBITED, UNLESS A WRITTEN AUTORISATION BY AT&S DIVISION GILFAB
L'USAGE NON AUTORISÉ DE CE DESSIN, LA DIVULGATION DES RENSEIGNEMENTS QU'IL CONTIENT OU SA REPRODUCTION TOTALE OU PARTIELLE SONT INTERDITS, À MOINS D'AUTORISATION ÉCRITE DE AT&S DIVISION GILFAB

TITLE / TITRE:
HORIZONTAL ABOVEGROUND DIKE TANK C/W PUMP PLATFORM
RÉSERVOIR SURFACE HORIZ. BASSIN & PLATE-FORME DE POMPE

JOB No: _____ DRAWN BY / DESSINÉ PAR: JEAN LEPAGE

DATE: 2013-01-29 VERIFY BY / VÉRIFIÉ PAR: S.G. APPR BY / APPR PAR: P.L.

FORMAT: B DRAWING / DESSIN No: 653-PUMP REV: 0