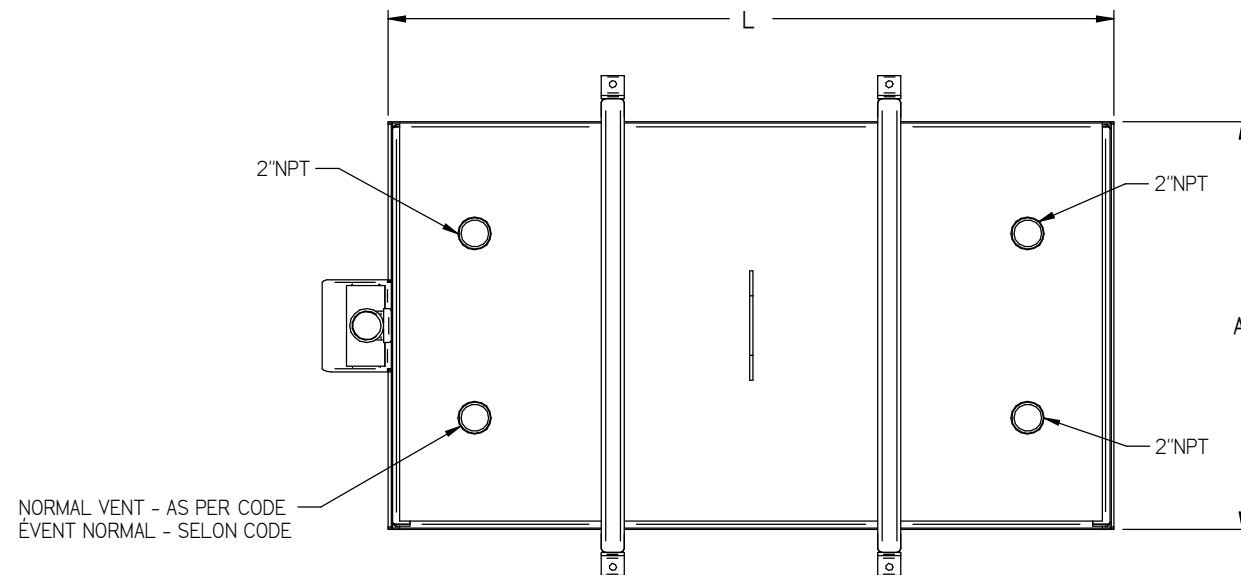
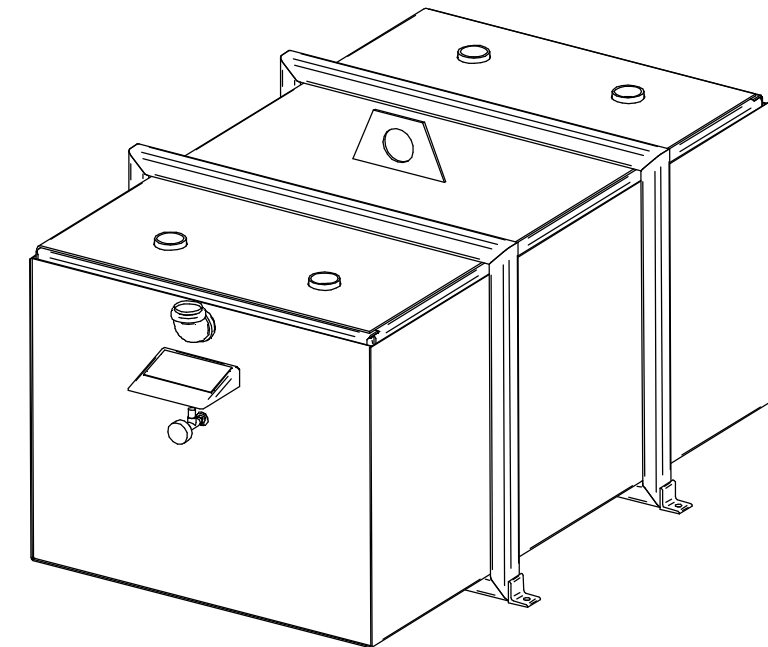
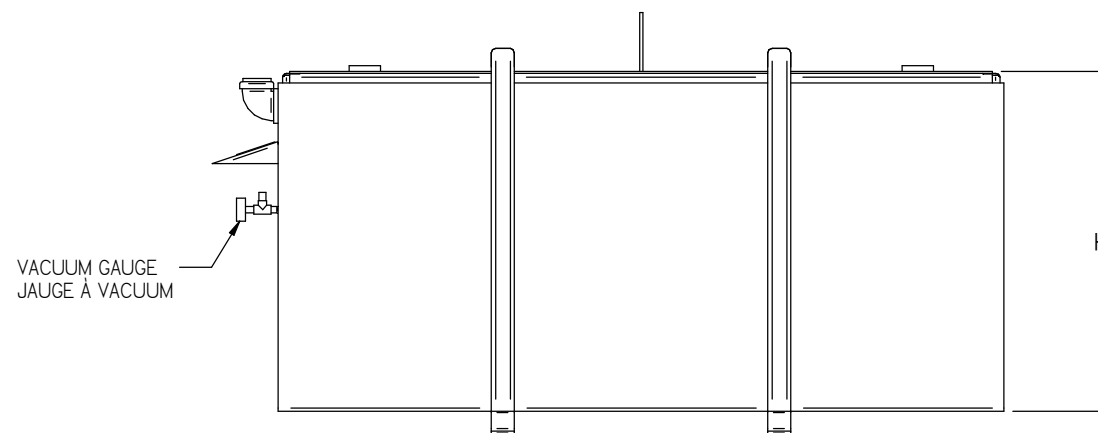
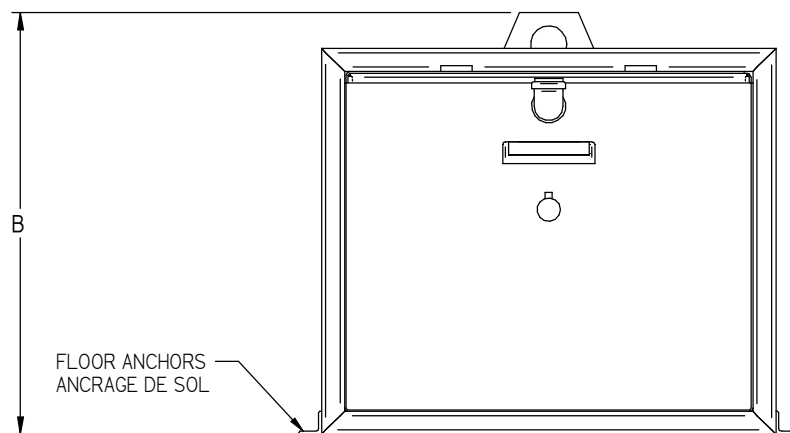


# RECTANGULAR DOUBLE WALL DAY TANK ULC-S602

## RÉSERVOIR RECTANGULAIRE DOUBLE PAROI ULC-S602




NORMAL VENT - AS PER CODE  
ÉVENT NORMAL - SELON CODE



*SPECIFICATIONS / SPÉCIFICATIONS					
REAL CAPACITY / CAPACITÉ RÉELLE	L	A	H	B	WEIGHT / POIDS
I.G. (G.I.) / LITRES	IN (PO) / mm	IN (PO) / mm	IN (PO) / mm	IN (PO) / mm	LBS / Kg
101 / 459	60 / 1524	27 / 686	18 / 457	25 / 635	1516 / 690
152 / 690	60 / 1524	33 / 838	22 / 559	29 / 737	2137 / 972
197 / 896	72 / 1829	36 / 914	22 / 559	29 / 737	2868 / 1303
252 / 1145	72 / 1829	46 / 1168	22 / 559	29 / 737	3552 / 1615
305 / 1386	72 / 1829	47 / 1194	26 / 660	33 / 838	4372 / 1988
403 / 1832	90 / 2286	48 / 1219	27 / 686	34 / 864	5823 / 2647
505 / 2296	90 / 2286	60 / 1524	27 / 686	34 / 864	7375 / 3352

\* THESE MODELS ARE PRESENTED FOR ILLUSTRATIVE PURPOSE ONLY - OUR TANKS ARE CUSTOM-MADE BASED ON YOUR NEEDS AND SPECIFICATIONS.  
CES MODÈLES SONT PRÉSENTÉS À TITRE INDICATIF SEULEMENT; NOUS FABRIQUONS NOS RÉSERVOIRS SUR MESURE, EN FONCTION DE VOS BESOINS ET SPÉCIFICATIONS.

No	DATE	REVISION	PAR	APPR.
				
1429, avenue de la gare Mascouche Qc J7K 3G6 CANADA T 450 474.7400 F 450 474.7404				
<small>NONE AUTHORIZED USAGE OF THIS DRAWING, DIVULGATION OF INFORMATION IT CONTAINS OR ITS TOTAL OR PARTIAL REPRODUCTION ARE PROHIBITED, UNLESS A WRITTEN AUTORIZATION BY AT&amp;S DIVISION GIL-FAB</small> <small>L'USAGE NON AUTORISÉ DE CE DESSIN, LA DIVULGATION DES RENSEIGNEMENTS QU'IL CONTIENT OU SA REPRODUCTION TOTALE OU PARTIELLE SONT INTERDITS, À MOINS D'AUTORISATION ÉCRITE DE AT&amp;S DIVISION GIL-FAB</small>				
TITLE / TITRE: RECTANGULAR DOUBLE WALL DAY TANK RÉSERVOIR RECTANGULAIRE DOUBLE PAROI				
JOB No:		DRAWN BY / DESSINÉ PAR JEAN LEPAGE		
DATE:	2013-01-22	VERIFY BY / VÉRIFIÉ PAR:	S.G.	APPR BY / APPR PAR: P.L.
FORMAT:	B	DRAWING / DESSIN No:	602-RECT-DP	REV: 0