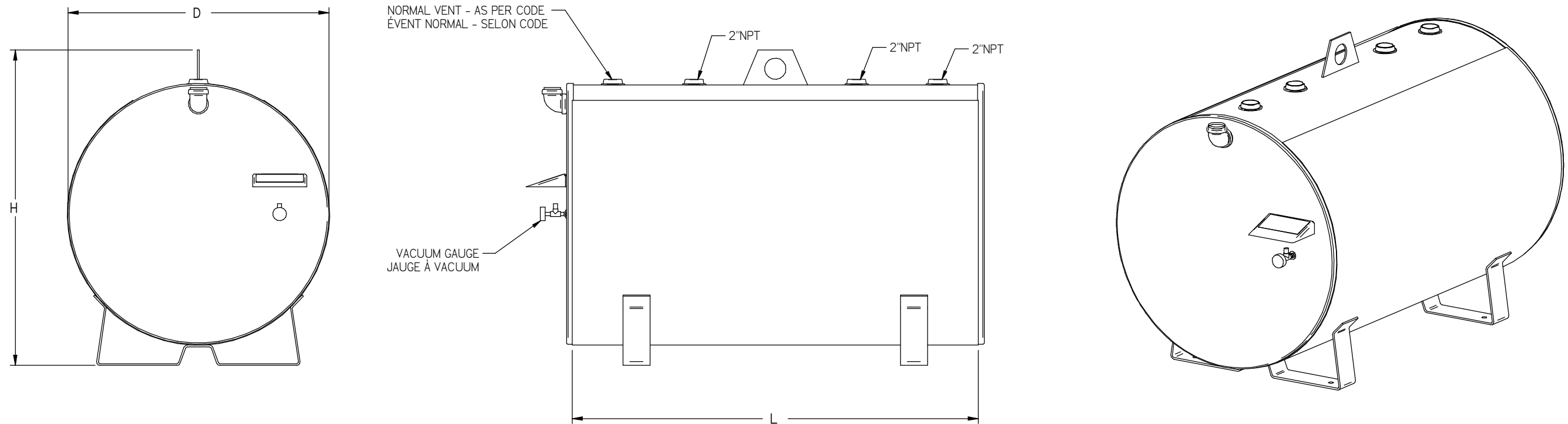



# HORIZONTAL DOUBLE WALL DAY TANK ULC-S602

## RÉSERVOIR HORIZONTAL DOUBLE PAROI ULC-S602



*SPECIFICATIONS / SPÉCIFICATIONS				
REAL CAPACITY / CAPACITÉ RÉELLE	D	L	H	WEIGHT / POIDS
I.G. (G.I.) / LITRES	IN (PO) / mm	IN (PO) / mm	IN (PO) / mm	LBS / Kg
50 / 227	22 / 559	35 / 889	30 / 762	188 / 86
101 / 458	22 / 559	72 / 1829	30 / 762	271 / 123
163 / 742	28 / 711	72 / 1829	36 / 914	352 / 160
202 / 920	38 / 965	48 / 1219	46 / 1168	405 / 184
251 / 1143	38 / 965	60 / 1524	46 / 1168	427 / 194
300 / 1366	38 / 965	72 / 1829	46 / 1168	490 / 222
435 / 1979	50 / 1270	60 / 1524	58 / 1473	695 / 315
520 / 2365	50 / 1270	72 / 1829	58 / 1473	792 / 360

\* THESE MODELS ARE PRESENTED FOR ILLUSTRATIVE PURPOSE ONLY - OUR TANKS ARE CUSTOM-MADE BASED ON YOUR NEEDS AND SPECIFICATIONS.  
 CES MODÈLES SONT PRÉSENTÉS À TITRE INDICATIF SEULEMENT; NOUS FABRIQUONS NOS RÉSERVOIRS SUR MESURE, EN FONCTION DE VOS BESOINS ET SPÉCIFICATIONS.

No	DATE	REVISION	PAR	APPR.
				
NONE AUTHORIZED USAGE OF THIS DRAWING, DIVULGATION OF INFORMATIONS IT CONTAINS OR ITS TOTAL OR PARTIAL REPRODUCTION ARE PROHIBITED, UNLESS A WRITTEN AUTORISATION BY AT&S DIVISION GILFAB L'USAGE NON AUTORISÉ DE CE DESSIN, LA DIVULGATION DES RENSEIGNEMENTS QU'IL CONTIENT OU SA REPRODUCTION TOTALE OU PARTIELLE SONT INTERDITS, À MOINS D'AUTORISATION ÉCRITE DE AT&S DIVISION GILFAB				
TITLE / TITRE: HORIZONTAL DOUBLE WALL DAY TANK RÉSERVOIR HORIZONTAL DOUBLE PAROI				
JOB No:		DRAWN BY / DESSINÉ PAR JEAN LEPAGE		
DATE: 2013-01-22	VERIFY BY / VÉRIFIÉ PAR: S.G.	APPR BY / APPR PAR: P.L.		
FORMAT: B	DRAWING / DESSIN No: 602-H-DP	REV: 0		

1429, avenue de la gare  
 Mascouche Qc J7K 3G6  
 CANADA  
 T 450 474.7400  
 F 450 474.7404