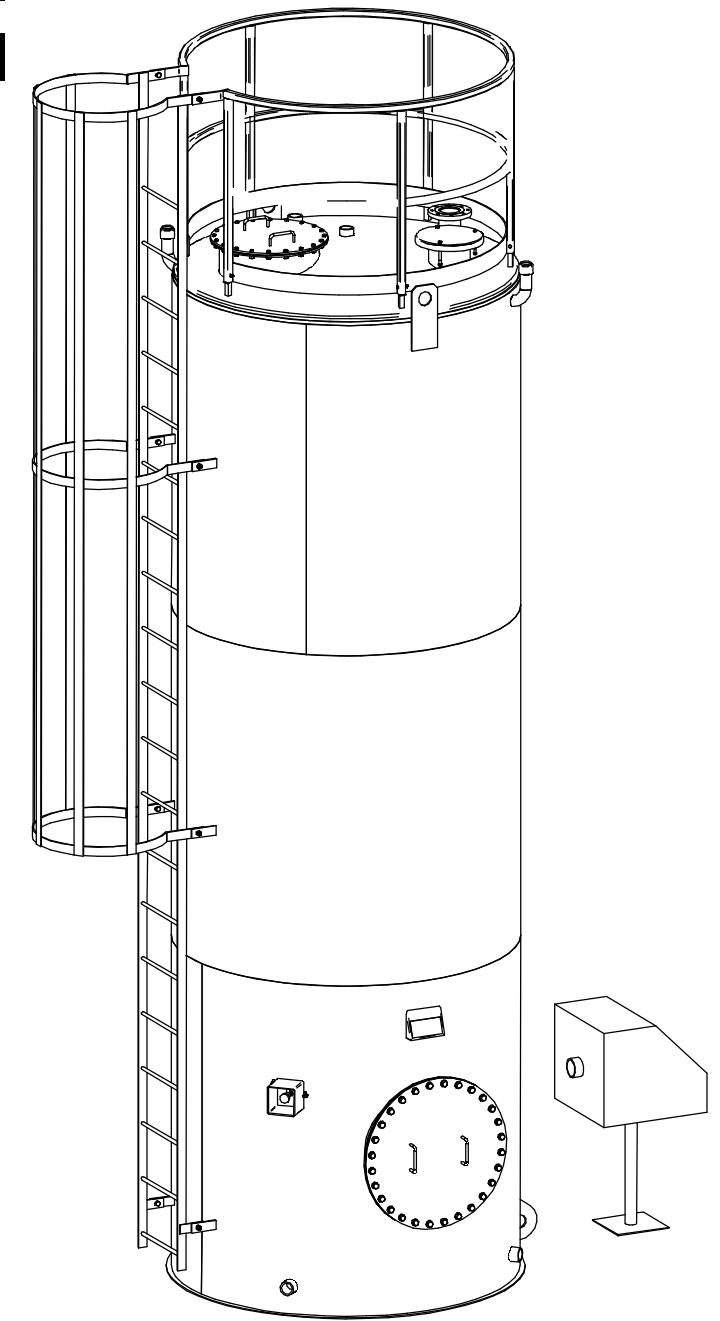
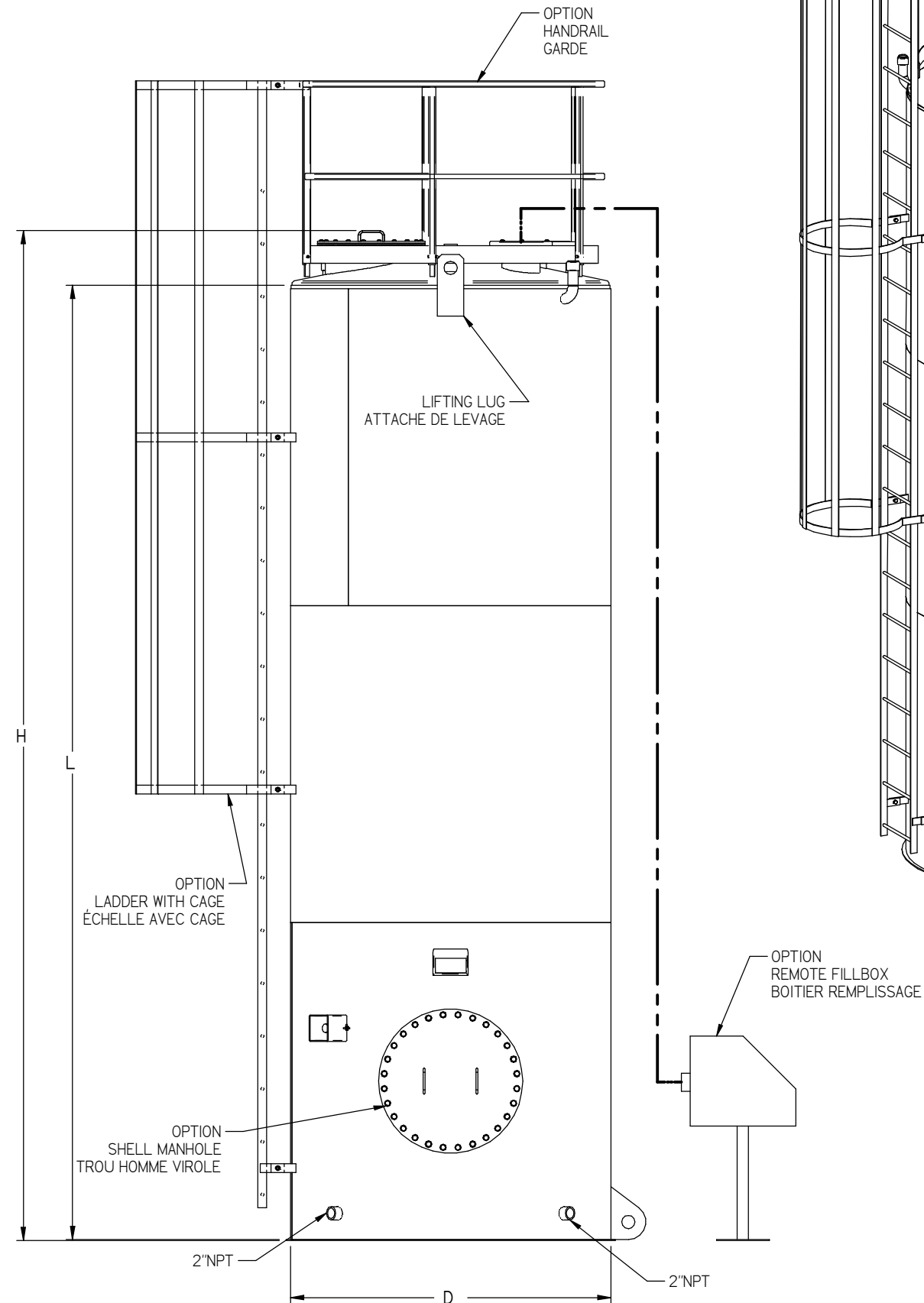
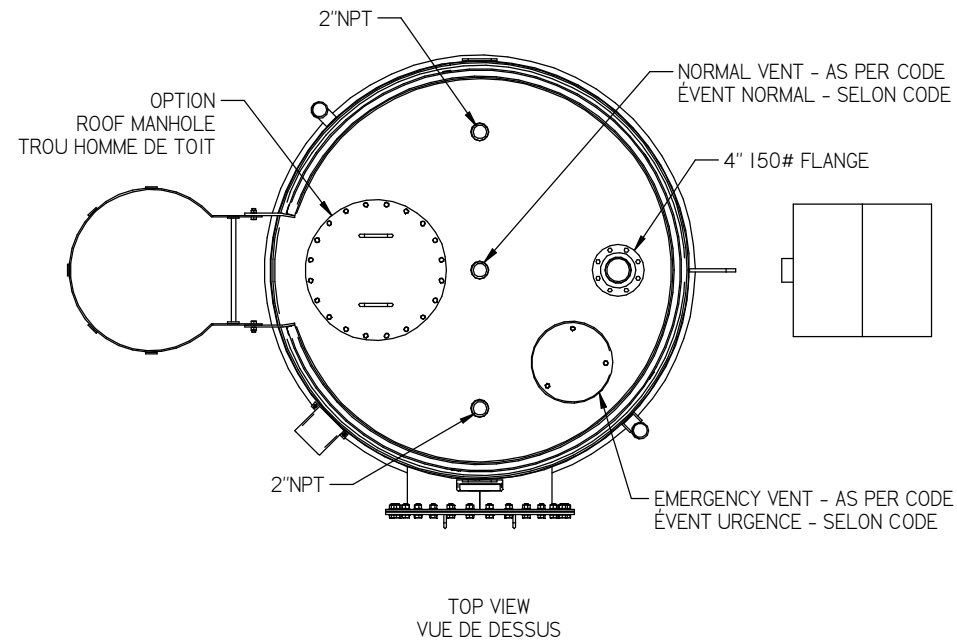


VERTICAL ABOVEGROUND TANK DOUBLE WALL ULC-S601 RÉSERVOIR SURFACE VERTICAL DOUBLE PAROI ULC-S601



REAL CAPACITY / CAPACITÉ RÉELLE	*SPECIFICATIONS / SPÉCIFICATIONS			
	D	L	H	WEIGHT / POIDS
I.G. (G.I.) / LITRES	IN (PO) / mm	IN (PO) / mm	IN (PO) / mm	LBS / Kg
1030 / 4682	50 / 1270	144 / 3658	150 / 3810	1047 / 476
2018 / 9176	70 / 1778	144 / 3658	152 / 3861	2513 / 1142
3017 / 13717	70 / 1778	216 / 5486	224 / 5690	3373 / 1533
5064 / 23021	84 / 2134	252 / 6401	261 / 6629	4266 / 1939
7622 / 34652	98.5 / 2502	276 / 7010	287 / 7290	5853 / 2660
9930 / 45141	98.5 / 2502	360 / 9144	371 / 9423	7396 / 3362
10919 / 49637	98.5 / 2502	396 / 10058	407 / 10338	8296 / 3771
15716 / 71446	120 / 3048	384 / 9754	397 / 10084	12235 / 5561
19630 / 89238	120 / 3048	480 / 12192	493 / 12522	14804 / 6729

* THESE MODELS ARE PRESENTED FOR ILLUSTRATIVE PURPOSE ONLY - OUR TANKS ARE CUSTOM-MADE BASED ON YOUR NEEDS AND SPECIFICATIONS.
CES MODÈLES SONT PRÉSENTÉS À TITRE INDICATIF SEULEMENT; NOUS FABRIQUONS NOS RÉSERVOIRS SUR MESURE, EN FONCTION DE VOS BESOINS ET SPÉCIFICATIONS.

No	DATE	REVISION	PAR	APPR.
<small>NONE AUTHORIZED USAGE OF THIS DRAWING, DIVULGATION OF INFORMATION IT CONTAINS OR ITS TOTAL OR PARTIAL REPRODUCTION ARE PROHIBITED, UNLESS A WRITTEN AUTORIZATION BY AT&S DIVISION GIL-FAB</small> <small>L'USAGE NON AUTORISÉ DE CE DESSIN, LA DIVULGATION DES RENSEIGNEMENTS QU'IL CONTIENT OU SA REPRODUCTION TOTALE OU PARTIELLE SONT INTERDITS, À MOINS D'AUTORISATION ÉCRITE DE AT&S DIVISION GIL-FAB</small>				
TITLE / TITRE: VERTICAL ABOVEGROUND TANK DOUBLE WALL RÉSERVOIR SURFACE VERTICAL DOUBLE PAROI				
JOB No:		DRAWN BY / DESSINÉ PAR JEAN LEPAGE		
DATE: 2013-02-06	VERIFY BY / VÉRIFIÉ PAR: S.G.	APPR BY / APPR PAR: P.L.		
FORMAT: B	DRAWING / DESSIN No: 601-DP-VERT	REV: 0		

1429, avenue de la gare
Mascouche Qc J7K 3G6
CANADA
T 450 474.7400
F 450 474.7404