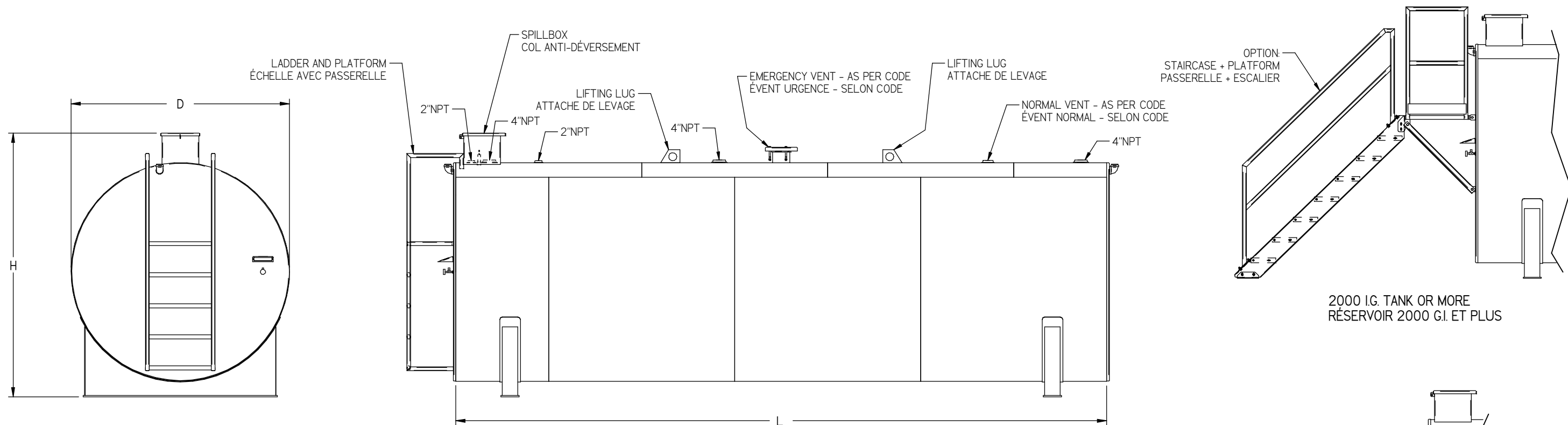
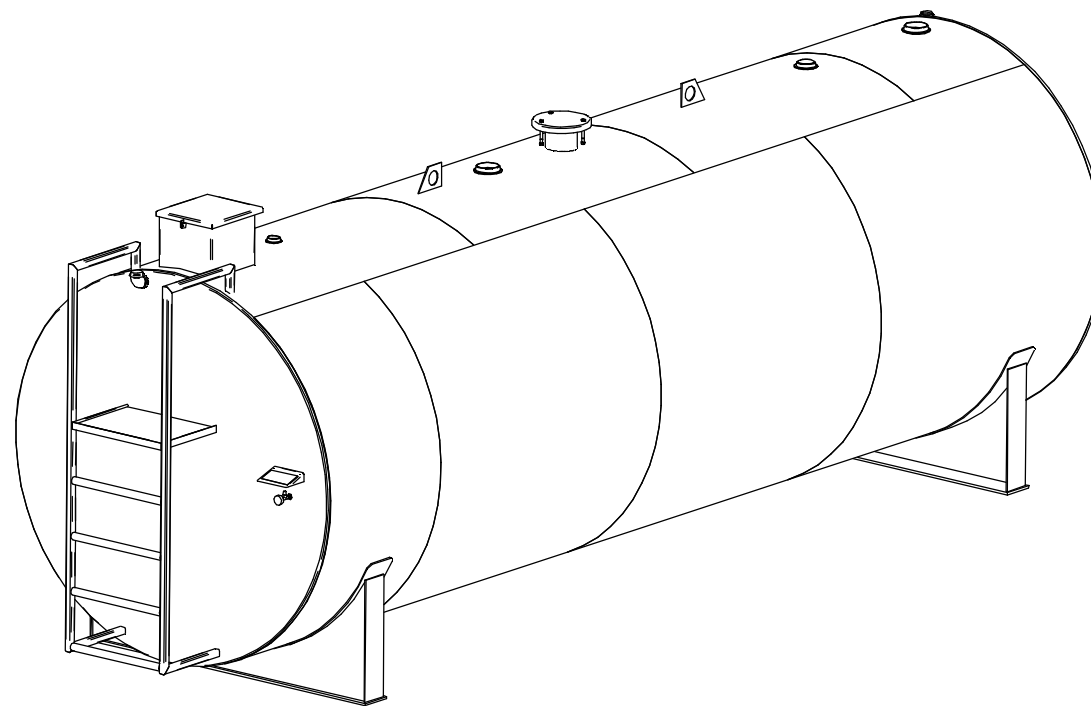


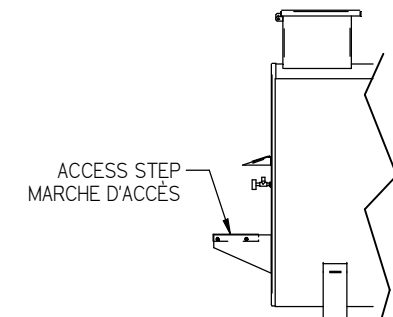
# HORIZONTAL ABOVEGROUND TANK DOUBLE WALL ULC-S601 RÉSERVOIR SURFACE HORIZONTAL DOUBLE PAROI ULC-S601



REAL CAPACITY / CAPACITÉ RÉELLE	*SPECIFICATIONS / SPÉCIFICATIONS			
	D	L	H	WEIGHT / POIDS
I.G. (G.I.) / LITRES	IN (PO) / mm	IN (PO) / mm	IN (PO) / mm	LBS / Kg
251 / 1143	38 / 965	60 / 1524	53 / 1346	732 / 332
520 / 2365	50 / 1270	72 / 1829	65 / 1651	1153 / 523
1030 / 4682	50 / 1270	144 / 3658	65 / 1651	1768 / 802
2018 / 9176	70 / 1778	144 / 3658	88 / 2235	4252 / 1929
3017 / 13717	70 / 1778	216 / 5486	88 / 2235	5541 / 2513
4105 / 18662	84 / 2134	204 / 5182	102 / 2591	6714 / 3047
5064 / 23021	84 / 2134	252 / 6401	102 / 2591	7745 / 3513
7622 / 34652	98.5 / 2502	276 / 7010	116.5 / 2959	10463 / 4746
9930 / 45141	98.5 / 2502	360 / 9144	116.5 / 2959	12647 / 5737
10919 / 49637	98.5 / 2502	396 / 10058	116.5 / 2959	13582 / 6161
14850 / 67510	110 / 2794	432 / 10973	128 / 3251	21483 / 9745
19609 / 89141	132 / 3353	396 / 10058	150 / 3810	30102 / 13654



2000 I.G. TANK OR MORE  
RÉSERVOIR 2000 G.I. ET PLUS



1000 I.G. TANK OR LESS  
RÉSERVOIR 1000 G.I. ET MOINS

\* THESE MODELS ARE PRESENTED FOR ILLUSTRATIVE PURPOSE ONLY - OUR TANKS ARE CUSTOM-MADE BASED ON YOUR NEEDS AND SPECIFICATIONS.  
CES MODÈLES SONT PRÉSENTÉS À TITRE INDICATIF SEULEMENT; NOUS FABRIQUONS NOS RÉSERVOIRS SUR MESURE, EN FONCTION DE VOS BESOINS ET SPÉCIFICATIONS.

No	DATE	REVISION	PAR	APPR.
<small>NONE AUTHORIZED USAGE OF THIS DRAWING, DIVULGATION OF INFORMATION IT CONTAINS OR ITS TOTAL OR PARTIAL REPRODUCTION ARE PROHIBITED, UNLESS A WRITTEN AUTORIZATION BY AT&amp;S DIVISION GIL-FAB</small> <small>L'USAGE NON AUTORISÉ DE CE DESSIN, LA DIVULGATION DES RENSEIGNEMENTS QU'IL CONTIENT OU SA REPRODUCTION TOTALE OU PARTIELLE SONT INTERDITS, À MOINS D'AUTORISATION ÉCRITE DE AT&amp;S DIVISION GIL-FAB</small>				
TITLE / TITRE: HORIZONTAL ABOVEGROUND TANK DOUBLE WALL RÉSERVOIR SURFACE HORIZONTAL DOUBLE PAROI				
JOB No:		DRAWN BY / DESSINÉ PAR JEAN LEPAGE		
DATE: 2013-01-07	VERIFY BY / VÉRIFIÉ PAR: S.G.	APPR BY / APPR PAR: P.L.		
FORMAT: B	DRAWING / DESSIN No: 601-DP-STD	REV: 0		

1429, avenue de la gare  
Mascouche Qc J7K 3G6  
CANADA  
T 450 474.7400  
F 450 474.7404