



LE GAGE DE SÉCURITÉ ET D'EFFICACITÉ DANS L'INDUSTRIE

FIABLES, SÉCURITAIRES POUR L'ENVIRONNEMENT
ET CONÇUS POUR SURPASSER LES NORMES,
LES **SYSTÈMES D'ENTREPOSAGE ATMOSPHÉRIQUE**
À SIMPLE OU À DOUBLE PAROI AT&S SONT
LE CHOIX À PRIVILÉGIER EN MATIÈRE DE
CONFINEMENT À LONG TERME.



RÉSERVOIRS D'ENTREPOSAGE HORS SOL À SIMPLE OU À DOUBLE PAROI

DISTRIBUTEUR EXCLUSIF DE TECHNOLOGIES AVANCÉES, AT&S DÉVELOPPE SES PRODUITS SELON VOS BESOINS. L'ENTREPRISE SE SPÉCIALISE DANS LA CONCEPTION ET LA FABRICATION DE RÉSERVOIRS DE TOUTES LES TAILLES, POUR DES USAGES VARIÉS DANS DIVERSES CONDITIONS. DÉTENTEUR DE MULTIPLES CERTIFICATIONS, AT&S SURPASSE LES STANDARDS DE L'INDUSTRIE.

CARACTÉRISTIQUES PRINCIPALES

- Réservoirs atmosphériques de stockage composés d'une ou de deux parois en acier, fabriqués selon la norme ULC-S601 (dernière édition)
- Configuration cylindrique ou rectangulaire, horizontale ou verticale
- Remplissage avec accès par échelle ou escalier conforme aux normes de sécurité en vigueur
- Col anti-déversement cadenassable conforme à la norme ULC/ORD C142.19
- Événements d'urgence en acier munis d'une grille anti-vandalisme
- Événements de service galvanisés incluant un capuchon en V pare-flammes
- Marches, passerelles, plateformes et autres structures de circulation entièrement en acier caillebotis galvanisé
- Surfaces en acier toutes grenillées au jet de sable
- Revêtement époxydique d'une épaisseur supérieure à 5 mil DFT et peinture de toutes les surfaces
- Réservoirs disponibles dans une gamme de capacités s'étendant de 30 L à 200 000 L

AVANTAGES

- Finition de **première qualité** assurée par une chambre à peinture intérieure en environnement contrôlé
- Solution flexible pour répondre à tous les besoins en entreposage hors sol

- Réservoir en acier recyclable à 100 %
- Surfaces de circulation antidérapantes pour diminuer les risques d'accidents

ÉQUIPEMENT OPTIONNEL

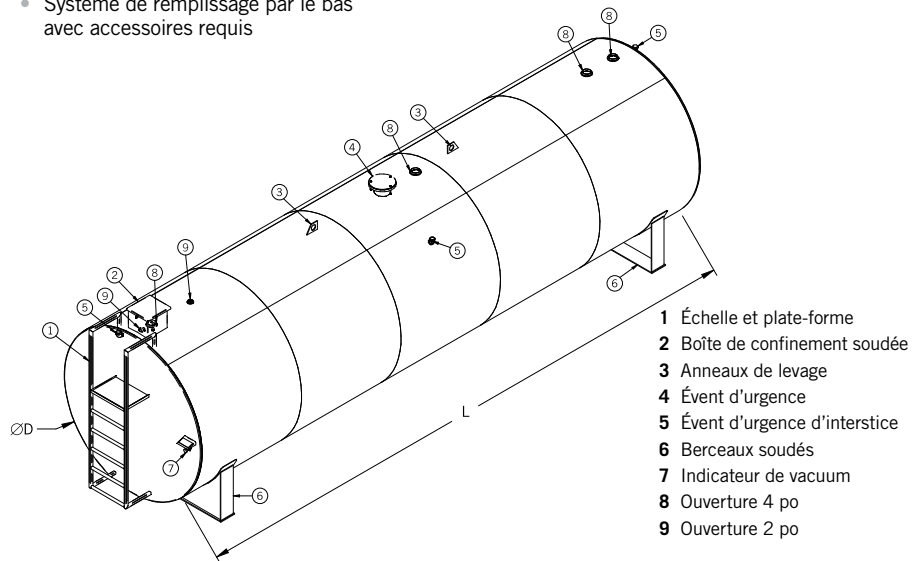
- Dimensions variées de plateformes adéquatement localisées
- Réservoir atmosphérique **boulonné** au bassin de rétention en vue de faciliter l'entretien et jupe de contour inclinée afin d'évacuer tout dépôt
- Variété de couleurs et de systèmes de peinture adaptés selon le milieu afin de prévenir la corrosion et protéger l'environnement
- Pompes distributrices électroniques à lecture analogique ou digitale
- Système de remplissage par le bas avec accessoires requis

NORMES DE L'INDUSTRIE

- Homologations ULC-S601, S602, S652 (huiles usées) et S653 (bassin de rétention) en conformité avec les codes nationaux des incendies et du bâtiment et les juridictions provinciales

PRINCIPALES APPLICATIONS

- Industrie pétrolière (raffinage et stations-service)
- Industries de l'énergie hydroélectrique et nucléaire
- Industries minière, de la foresterie et des pâtes et papiers
- Industries de l'aviation et ferroviaire
- Industrie manufacturière



RÉSERVOIRS ATMOSPHÉRIQUES

Modèle	Capacité totale du réservoir		Capacité maximum de remplissage		Diamètre D		Longueur L		Poids du réservoir	
	gal Imp	litres	gal Imp	litres	po	mm	po	mm	lb	kg
RA250	245	1114	233	1059	38	965	60	1524	732	332
RA500	510	2318	485	2205	50	1270	72	1829	1153	523
RA1000	1020	4638	969	4405	50	1270	144	3658	1768	802
RA2000	1998	9083	1898	8628	70	1778	144	3658	4252	1929
RA3000	2998	13630	2848	12947	70	1778	216	5486	5541	2513
RA4000	4077	18535	3873	17607	84	2134	204	5182	6714	3047
RA5000	5036	22894	4784	21749	84	2134	252	6401	7745	3513
RA7500	7584	34478	7205	32755	98,5	2502	276	7010	10463	4746
RA10000	9893	44975	9398	42724	98,5	2502	360	9144	12647	5737
RA11000	10882	49470	10338	46998	98,5	2502	396	10058	13582	6161
RA15000	14805	67305	14065	63941	110	2794	432	10973	21483	9745
RA20000	19542	88840	18565	84398	132	3353	396	10058	30102	13654

CEs MODÈLES SONT PRÉSENTÉS À TITRE INDICATIF SEULEMENT; NOUS FABRIQUONS NOS RÉSERVOIRS SUR MESURE, EN FONCTION DE VOS BESOINS ET SPÉCIFICATIONS.